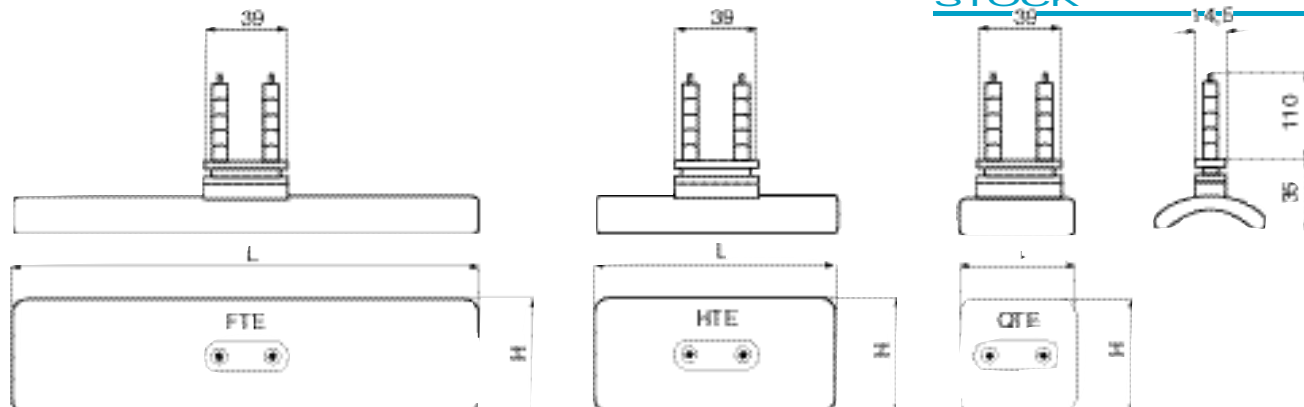


# IRRADIATORI A RAGGI INFRAROSSI

DISPONIBILI IN STOCK



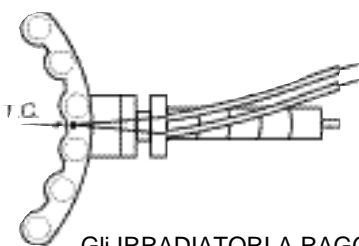
FTE			FTE		
L x H mm	Watt 230V	Codice	L x H mm	Watt 230V	Codice
245 x 60	150	90.060.245.0150	245 x 60	650	90.060.245.0650
	250	90.060.245.0250		750	90.060.245.0750
	300	90.060.245.0300		800	90.060.245.0800
	350	90.060.245.0350		1000	90.060.245.1000
	400	90.060.245.0400			
	500	90.060.245.0500			
600	90.060.245.0600				

HTE		
L x H mm	Watt 230V	Codice
122 x 60	125	90.060.122.0125
	150	90.060.122.0150
	200	90.060.122.0200
	250	90.060.122.0250
	325	90.060.122.0325
	400	90.060.122.0400
	500	90.060.122.0500

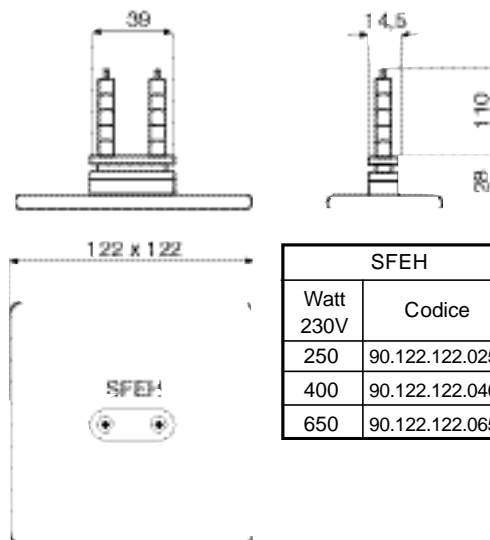
QTE		
L x H mm	Watt 230V	Codice
60 x 60	125	90.060.060.0125
	150	90.060.060.0150

Gli elementi sopra specificati possono essere forniti anche in forma piatta; l'iniziale del codice varia a 91.

## IRRADIATORI CON TERMOCOPPIA

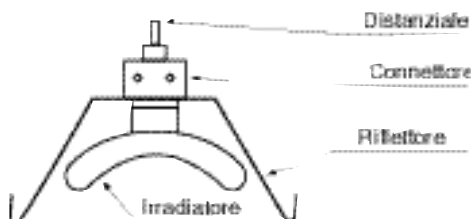


Gli IRRADIATORI A RAGGI INFRAROSSI tabellati possono essere provvisti di Termocoppia (T.C.) in Chromel - Alumel (K)



SFEH	
Watt 230V	Codice
250	90.122.122.0250
400	90.122.122.0400
650	90.122.122.0650

## RIFLETTORI PER IRRADIATORI A RAGGI INFRAROSSI



Tipo	Dimensioni
RAS1	92 mm x 74mm x 254mm
RAS2	92 mm x 74mm x 504mm
RAS3	92 mm x 74mm x 754mm
RAS4	92 mm x 74mm x 1004mm
RAS5	92 mm x 74mm x 1254mm



electric heater

EUROHEAT S.R.L.  
STRADA DA BERTOLLA ALL'ABBADIA DI STURA 199 - 10156 TORINO (ITALY)  
FAX DIVISIONE COMMERCIALE ++ 39.011.223.61.70  
FAX DIVISIONE AMMINISTRATIVA ++ 39.011.223.61.71 - TEL. ++ 39.011.223.61.61 r.a.